

深圳市阿瑞仕科技有限公司

SHENZHEN ARS TECHNOLOGY CO., LTD.

24GHz 雷达前端技术规格书

产品名称	ARS-2401	文件编号	ARJS6.2401.001
------	----------	------	----------------

一、概述

- ARS-2401 雷达前端是深圳市阿瑞仕科技有限公司推出的一款低成本双通道 K 波段的雷达前端模块，模块采用平面微带天线设计，波束宽度为 $80^{\circ} \times 32^{\circ}$ 。
- ARS-2401 雷达前端模块具有完整的 ESD 保护功能，内置低相位噪声 VCO，具有温度补偿功能，具备低功耗高性能的特点。
- ARS-2401 雷达前端应用主要涉及工业控制、军事安防和交通工程领域，产品的功能应用多样，包括：探测运动目标速度，辨别运动目标方向，尤其适用于探测静态或动态目标的距离信息。
- ARS-2401 雷达前端可以工作于 FSK/FMCW 工作模式，双通道工作可以探测目标的运动方向。具有独立的发射和接收路径，可以获得最大增益。

二、雷达前端技术参数

参数	符号	最小值	典型值	最大值	单位	说明
----	----	-----	-----	-----	----	----

发射机/接收机特性

发射频率	f_{VCO}	24	24.125	24.25	GHz	由 V_{TUNE} 幅值决定
变容调谐电压	V_{TUNE}	0.7		2.5	V	
输出功率 (EIRP)	P_{out}			20	dBm	
TX 输出功率	P_{TX}	0	6	10	dBm	
TX 输出阻抗	Z_{TXLOAD}		50		Ω	单端接地
RX 增益	Gain	15.5	20	26.5	dB	
RX 输入阻抗	Z_{RXIN}		50		Ω	单端接地

相位误差	ϵ_P	0		24	Deg	
幅度误差	ϵ_A	-1		+1	dB	
SSB 噪声系数	NF _{SSB}		12		dB	SSB@ $f_{IF} = 100$ kHz
输入 1dB 压缩点	IP _{1dB}	-26			dBm	
IF 输出阻抗	Z _{IF}			1	K Ω	单端接地

天线特性

波束宽度 (-3dB)	水平方向		80		°	方位角
	垂直方向		32		°	仰角
天线增益			10		dB _i	
旁瓣抑制比	水平方向		13		dB	方位角
	垂直方向		13		dB	仰角

电源特性

正向工作电压	V _{CC}	3.2	3.3	3.4	V	
正向工作电流	I _{CC}		47	57	mA	

静电保护

ESD 人体放电模式 (HDM)	V _{ESD-HBM}	-1		1	KV	ANSI/ESDA/JEDEC JS-001 (R = 1.5k Ω , C = 100pF)
ESD 组建充电模式(CDM)	V _{ESD-CDM}	-500		500	V	JEDEC JESD22-C101

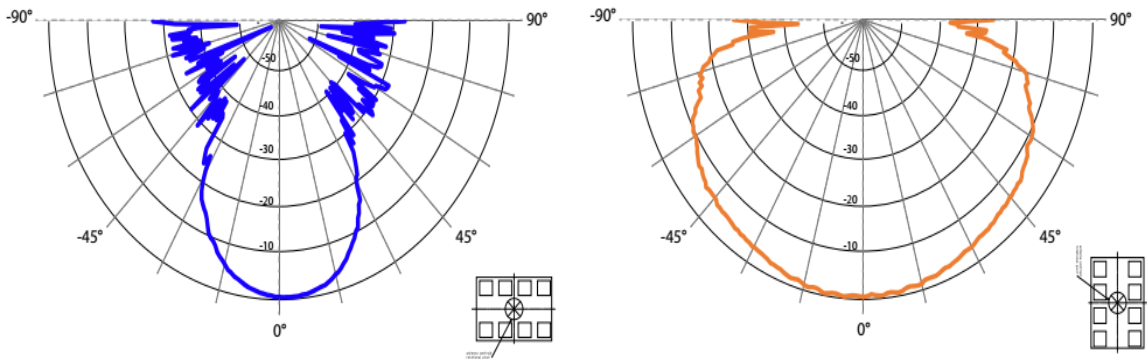
环境特性

工作温度	T _{OP}	-40		85	°C	
储存温度	T _{STG}	-50		125	°C	

结构特性

外形尺寸			24.8X27.2X3.2	mm	
外形尺寸 (+插针)			24.8X27.2X11.2	mm	

三、 天线方向图



天线方向图	水平面	半功率波束宽度	80°	
	垂直面	半功率波束宽度	32°	

四、 雷达前端组成结构

ARS-2401雷达前端内部包括压控振荡器和前置分频器，发射机链路：包括TX 和LO 输出端，接收机链路：包括低噪声放大器和混频器，以及温度传感器组成。

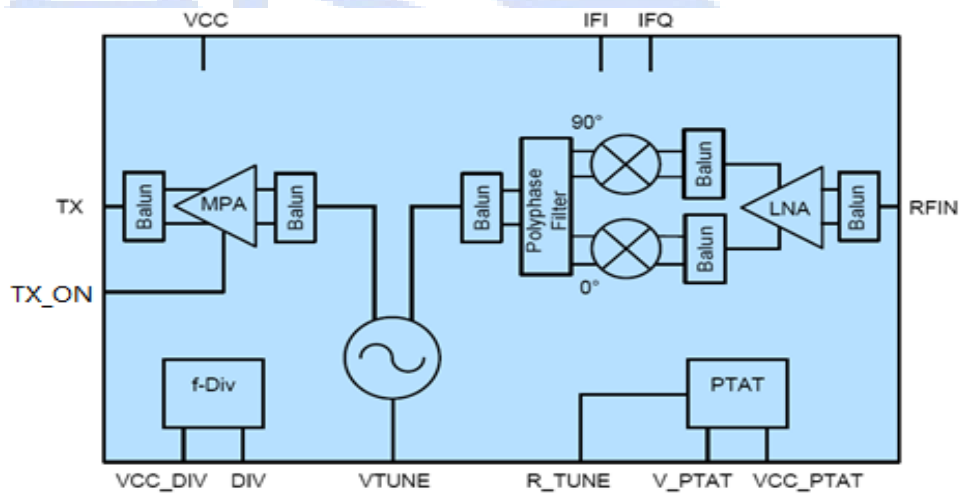


图 1 雷达前端组成框图

结构设计考虑到很多用户可能只用 PIN1-PIN5，用不到 PIN6-PIN10，所以我们在 PIN1-PIN5 预置了插针，PIN6-PIN10 没有预置插针，可以根据客户需要在出货时确认是否需要预置。

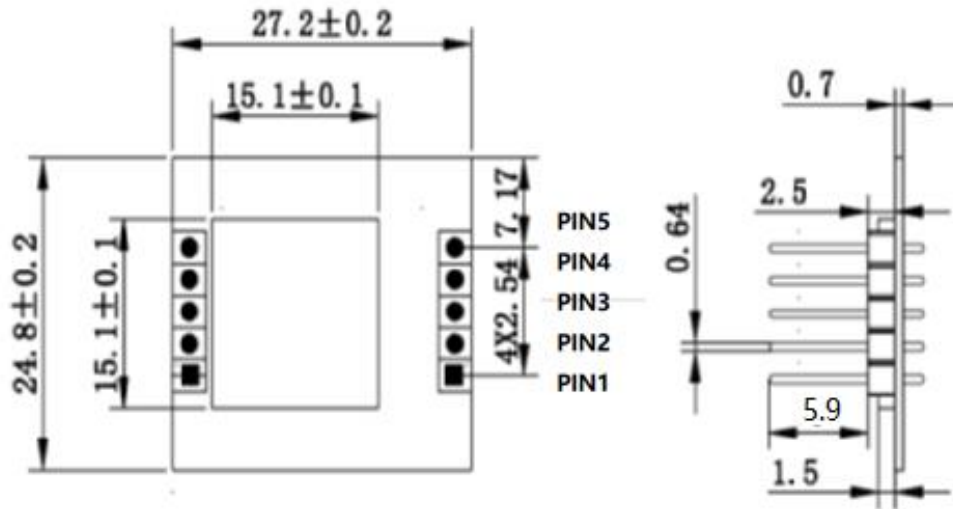


图 2 雷达前端外形结构图

五、 模块接口和引脚说明：

模块接口是间距 2.54mm 的单排针（方形针脚：0.635 mm）

序号	引脚名称	输入/输出	说明
1	V _{TUNE}	输入	变容调谐电压 (0.7V ~ 2.5V)
2	V _{CC}	输入	正向工作电压, +3.3V
3	GND	输入	模拟接地
4	IF2	输出	正交信号 Q
5	IF1	输出	同相信号 I
6	Div_out	输出	分频器输出
7	V _{CC_DIV}	输入	分频器电源
8	V _{CC_PAPT}	输入	分频器控制
9	TX _{ON}	输入	发射控制
10	GND	输入	模拟接地

六、 模块包装

ARS-2401 雷达前端模块采用珍珠棉托盘包装, 每个托盘 50PCS, 每一箱 6 个托盘, 300PCS 为一个最小包装单位。

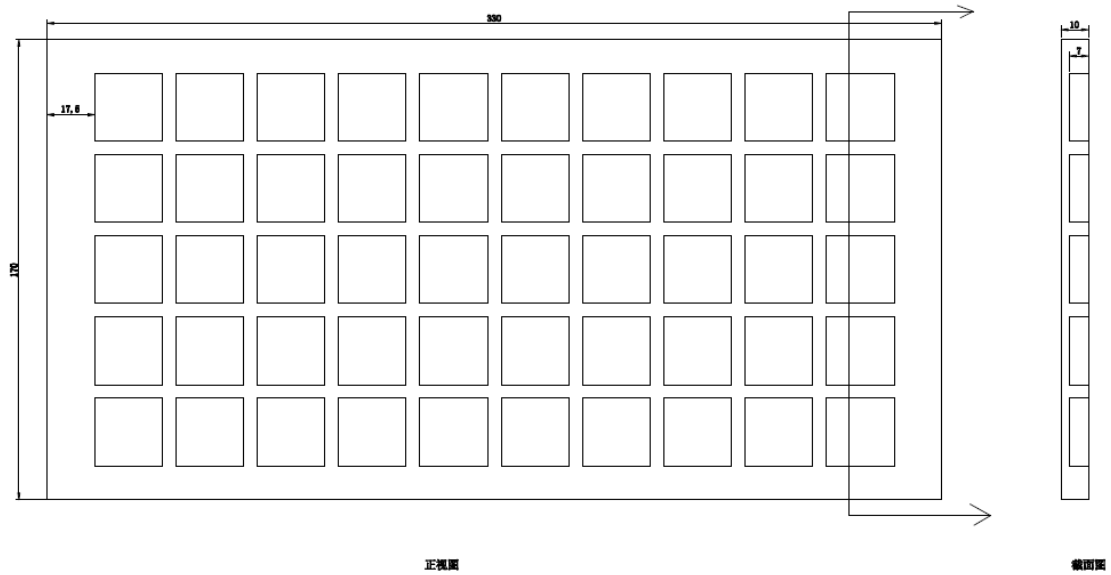


图 3 雷达前端包装托盘 (单位 mm)