

# 深圳市阿瑞仕科技有限公司

## SHENZHEN ARS TECHNOLOGY CO., LTD.

### 24GHz 雷达前端技术要求

产品名称	ARS-24S1	文件编号	ARJS6.24S1.001
------	----------	------	----------------

#### 一、概述

1. ARS-24S1 雷达前端是深圳市阿瑞仕科技有限公司推出的一款低成本双通道 K 波段带 VCO 和 MCU 的雷达前端模块，可以直接输出串口控制信号。模块采用平面微带天线设计，波束宽度为 80° X 32°。
2. ARS-2401 雷达前端应用主要涉及工业控制、军事安防和交通工程领域，产品的功能应用多样，包括：探测运动目标速度，辨别运动目标方向，尤其适用于探测静态或动态目标的距离信息。
3. ARS-2401 雷达前端可以工作于 FSK/FMCW/CW 工作模式，双通道工作可以探测目标的运动方向。具有独立的发射和接收路径，可以获得最大增益。

#### 二、雷达前端技术参数

参数	符号	最小值	典型值	最大值	单位	说明
----	----	-----	-----	-----	----	----

##### 发射机/接收机特性

发射频率	$f_{VCO}$	24	24.125	24.25	GHz	
输出功率 (EIRP)	$P_{out}$			20	dBm	
接收机增益	Gain	15.5	20	26.5	dB	
相位误差	$\epsilon_P$	0		24	Deg	
幅度误差	$\epsilon_A$	-1		+1	dB	
测距范围	Range	0.2		10	M	
测距精度	Accuracy		$\pm 0.2$		M	

**天线特性**

波束宽度 (-3dB)	水平方向		80		°	方位角
	垂直方向		32		°	仰角
天线增益			10		dBi	
旁瓣抑制比	水平方向		13		dB	方位角
	垂直方向		13		dB	仰角

**电源特性**

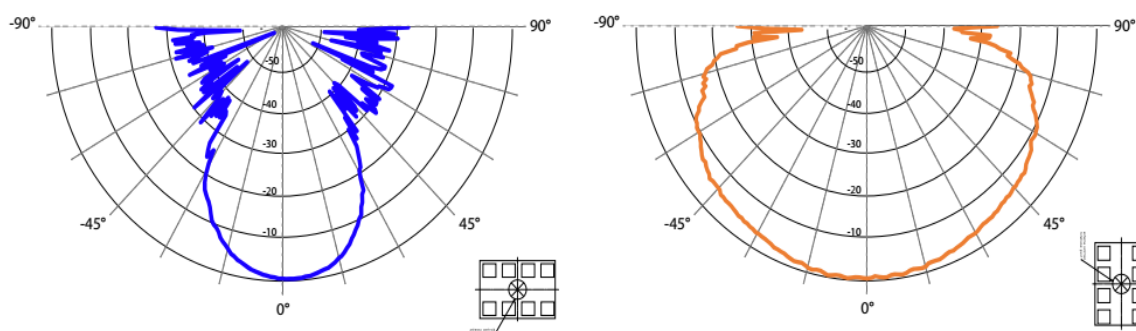
正向工作电压	V <sub>CC</sub>	3.2	3.3	3.4	V	
正向工作电流	I <sub>CC</sub>		47	57	mA	
休眠电流	I <sub>SC</sub>		20		uA	

**环境特性**

工作温度	T <sub>OP</sub>	-40		85	°C	
储存温度	T <sub>STG</sub>	-50		125	°C	

**结构特性**

外形尺寸			24X25X6	mm	
外形尺寸 (+插针)			24X25X11.6	mm	

**三、 天线方向图**

天线方向图	水平面		半功率波束宽度	80°	
	垂直面		半功率波束宽度	32°	

### 四、 雷达前端组成结构

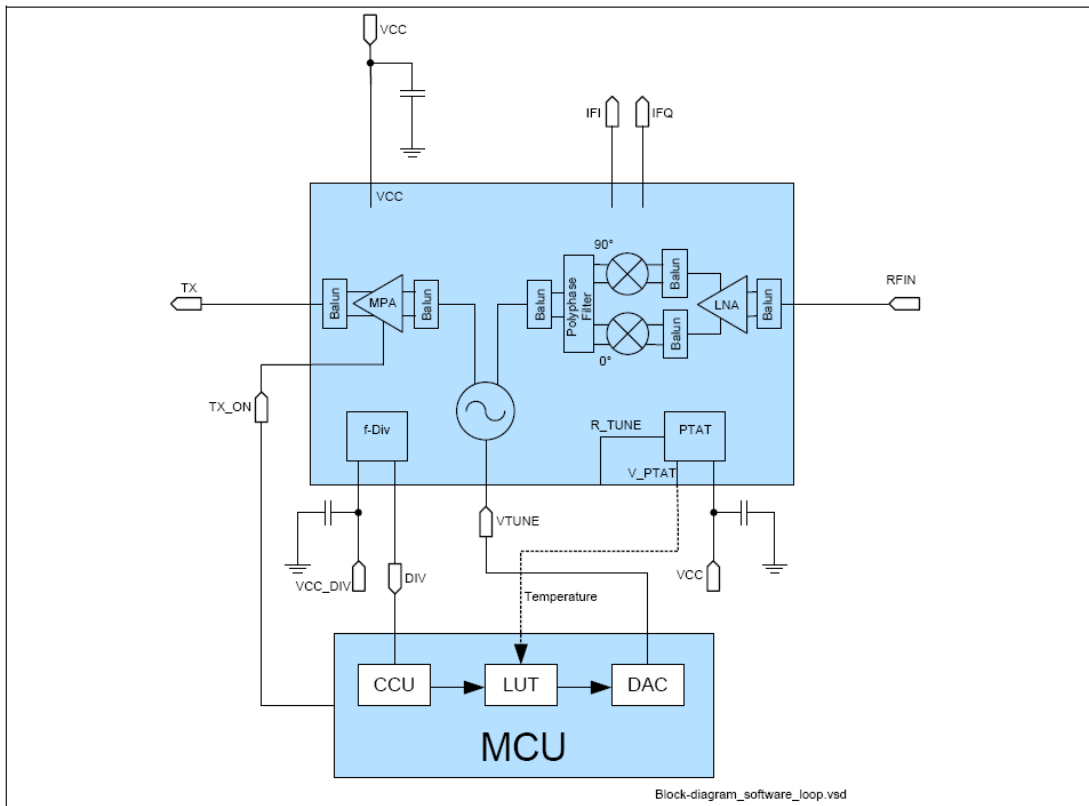
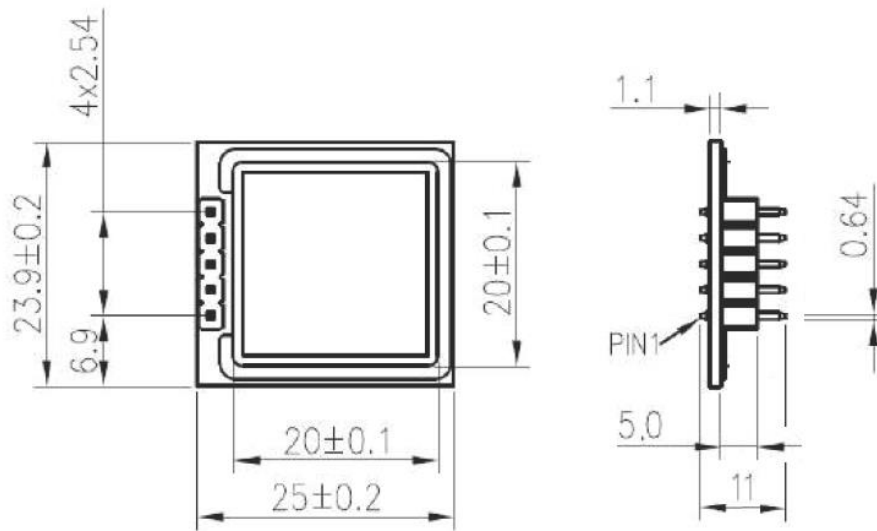


图 1 雷达前端组成框图



单位：毫米

图 2 雷达前端外形结构图

**接口和引脚说明:**

模块接口是间距 2.54mm 的单排针（方形针脚：0.635 mm）

序号	引脚名称	输入/输出	说明
1	Vcc	输入	正向工作电压, +3.3V
2	GND	输入	模拟接地
3	GPIO	输出	通用接口
4	RXD	输入	UART 数据接收/唤醒引脚
5	TXD	输出	UART 数据发送

